



FEDERACION CINOLOGICA ARGENTINA



COMISION NACIONAL PERROS DE BUSQUEDA

**Reglamento FCA
Examen para Perros de Búsqueda**



Reglamento FCA

Examen para Perros de Búsqueda

1. DESCRIPCIÓN INFORMATIVA.

1 – 1. El presente reglamento de la Comisión Nacional Perros de Búsqueda - FCA, (CNPB – FCA) es el instrumento de aplicación con validez en la República Argentina para tomar **examen de Perro de Búsqueda de la CNPB - FCA, donde se los incluirá en el padrón de exámenes de “Perro de Búsqueda” de la Federación Cinológica Argentina.**

Este examen y su finalidad es para que los binomios (guía -perro) que desarrollen actividades de Búsquedas en sus distintas especialidades, puedan ser evaluados por Jueces de esta Federación. El guía podrá elegir la especialidad de Búsqueda que desee rendir. Este examen se toma a solicitud voluntaria de la persona postulante (guía).

1 – 2. El binomio inscripto recibirá una **Libreta Oficial de Exámenes de la CNPB-FCA, donde el Juez Actuante y el director de la Prueba Certificarán firmando el resultado del examen,** dándole validez dentro del ámbito institucional de la Federación Cinológica Argentina.

1 – 3. Los exámenes serán tomados por **Jueces habilitados por el Comité Ejecutivo de la Federación Cinológica Argentina (FCA).** La Comisión Nacional de Perros de Búsqueda (CNPB -FCA), a través de su Director, tendrá a cargo la organización. Designará el lugar del evento y para cada fecha de Examen también designará a los Jueces con nombramiento o habilitados por FCA. Como así también, al Secretario del Juez y al Director de la Prueba, que serán las autoridades del examen.

El Director de la CNPB en caso de necesidad por ausencia de un Juez, por falta de jueces o cualquier otro motivo justificado que lo amerite, podrá nombrar a un aspirante a Juez, como Juez Habilitado únicamente para ese evento.

2. SOBRE EL EXAMEN.

2 – 1. Este “Examen de Perro de Búsqueda” está dividido en 3 Evaluaciones principales y la Evaluación de búsqueda en 2 especialidades distintas.

- 1. Evaluación de obediencia.
- 2. Evaluación de sociabilización.
- 3. Evaluación de búsqueda (Especialidad elegida por el guía)

Las 2 Especialidades de Búsqueda a elección del guía son:

- ✓ Búsqueda por Olor de Referencia Humano (ORH)
- ✓ Búsqueda por Olor Genérico Humano (OGH)

2 – 2. Las áreas o escenarios de búsqueda serán elegidos por el guía participante y la evaluación de Búsqueda será rendida por el binomio sobre una sola área.

2 – 2. Estas tres Evaluaciones (que conforman el examen completo de Perro de Búsqueda), serán clasificadas con el sistema conceptual (Excelente, Muy Bueno, Bueno, Satisfactorio, Insuficiente). Se tomarán el mismo día y en el orden que se encuentran en este reglamento, teniendo que aprobar la anterior Evaluación para pasar a rendir la siguiente Evaluación.

2 – 3. En caso de NO aprobar alguna de las tres evaluaciones, tendrá una segunda oportunidad presentándose únicamente en la siguiente fecha de examen para rendir solo las evaluaciones NO aprobadas. En caso de no presentarse o de no aprobar nuevamente cualquiera de las 3 evaluaciones, el examen se anotará en la libreta de la CNPB – FCA como “INSUFICIENTE – NO APROBADO”.

2 – 4. El guía podrá inscribirse cuando lo desee y lo crea conveniente para rendir el examen COMPLETO nuevamente.

2 – 5. Los exámenes de la especialidad de búsqueda que el Juez Actuante apruebe a los perros con clasificación EXCELENTE, no tendrán que revalidar y no tendrán tiempo de vencimiento. Los que apruebe con clasificación MUY BUENO tendrán una vigencia de 3 años de validez, y tienen la posibilidad de volver a rendir para revalidar. Los exámenes que apruebe con clasificación BUENO tendrán una vigencia de 2 años de validez, y tienen la posibilidad de volver a rendir para revalidar. Los exámenes que apruebe con clasificación SATISFACTORIO tendrán

una vigencia de 1 año de validez, y tienen la posibilidad de volver a rendir para revalidar.

2 – 6. Para revalidar un examen, los guías solo rendirán la Evaluación de Búsqueda. Lo que significa que no tienen que revalidar la Evaluación de Obediencia ni la Evaluación de Sociabilización.

3. SOBRE LAS INCRIPCIONES.

3 - 1. Los requisitos de inscripción en el examen de Perro de Búsqueda, implica que el guía conoce, comprende y acepta el total del contenido del presente reglamento. Como así también, acepta el requisito obligatorio de firmar un deslinde de responsabilidades antes del examen.

3 – 2. Los Ejemplares Caninos inscriptos para rendir el Examen de Búsqueda tienen que tener una edad mínima de 15 meses y deben estar registrados en la Federación Cinológica Argentina, con su respectivo pedigree y número de microchip. Aceptándose el pedigree Inicial de FCA.

4. SOBRE LOS PERROS.

4 – 1. Será responsabilidad del guía (conductor o propietario del perro) que el ejemplar canino a su cargo, se encuentre debidamente vacunado con su libreta sanitaria al día, desparasitado externa e internamente y en óptimas condiciones de salud y estado físico. Teniendo la obligación de presentar certificado de vacunación antirrábica al día.

4 – 2. Cualquier Perro que tenga conductas agresivas para con otro perro o con las personas, demuestre inestabilidad emocional o que pueda alterar la seguridad dentro del predio del evento, tanto el Juez Actuante como el Director de la Prueba tienen la potestad de tomar la decisión de solicitar al guía que retire al perro del predio y excluir la participación del binomio en el evento.

4 – 3. Los perros en sus descansos podrán estar en cajas transportadoras, en vehículos y con el guía, previendo que el perro tenga agua para hidratarse. El guía respetará todas las normas de bienestar animal en todo momento. NO podrán deambular perros sueltos ni estar atados o amarrados fijos a ningún lugar. Tampoco podrán estar solos sin el control de una persona.

4– 4. Las perras en celo rendirán el examen en último lugar, al finalizar todos los juzgamientos de los demás perros inscriptos. Los guías tienen la obligación de declarar antes del examen el estado de celo de sus perras, el no hacerlo se considerará una falta grave a este reglamento. Así mismo, las perras en estado de celo se mantendrán aisladas y apartadas a considerable distancia. Perras preñadas no pueden competir, solo pueden competir tras pasados los 75 días después de la parición.

4 – 5. Todos los ejemplares caninos podrán usar pretal, pechera o arnés, y/o collar fijo al cuello de tela o cuero, con traílla. Permittedose collar de intervención de tela o cuero. Por seguridad el Juez puede pedir que no use cualquiera de estos elementos. En la Evaluación de la Obediencia y Sociabilización está permitido el uso de collar metálico de eslabones rectangulares en posición fija y traílla. Está prohibido el uso de collares de impulso eléctrico y collares de contención con púas en cualquier lugar del predio del evento.

4 – 6. Todos los perros inscriptos deben tener Microchip de FCA colocado para su correcta identificación.

5. SOBRE LOS GUIAS.

5 – 1. Todos los guías tienen la obligación de conocer todo el contenido de este reglamento antes de inscribirse en el examen. El solo hecho de inscribirse implica la aceptación de todas las normas, los reglamentos y las instrucciones del Director de la Prueba y del Juez del evento. El guía podrá ser descalificado si no acta las normas y las indicaciones, o se comporta de manera socialmente inadecuada.

5 – 2. Las obligaciones del guía comienzan cuando ingresa al predio de la competencia y finalizan cuando se retira del lugar.

5 – 3. El guía será responsable en su totalidad por conductas agresivas o conductas inestables de su perro. Así mismo, el guía será el responsable y tendrá que aceptar los costos de cualquier daño que el perro a su cargo ocasione.

5 – 4. Los guías usarán indumentaria y accesorios específicos de la modalidad de búsqueda del examen que rindan. Casco, botines, anteojos de seguridad, guantes.

5 – 5. Los guías que se encuentren en el lugar del evento en el tiempo previo o posterior de rendir su examen, NO podrán estar dentro del escenario de

búsqueda. Se mantendrán a una distancia no menor a los 20 metros y pueden ingresar a él ante el requerimiento del Juez. La organización establecerá puntos de reunión lo suficientemente alejados de los escenarios de búsqueda.

5 - 6. Todos los guías deben cumplir con totalidad de las normas de Bienestar Animal. Se considerará una falta grave si se ejerce cualquier tipo de violencia, física o verbal hacia el Perro o incurre en cualquier falta a las normativas de Bienestar Animal.

6. SOBRE EL DIRECTOR DE LA PRUEBA.

4 – 1. El cargo de director de prueba será designado por el Director de la CNPB – FCA. Este cargo es la máxima autoridad dentro del predio del evento del examen, tiene las atribuciones de Superintendente de exposición (descriptas en el reglamento de exposiciones de FCA).

4 – 2. En cualquier circunstancia de gravedad, en casos de condiciones climáticas adversas, ya sea por altas temperaturas o tormentas eléctricas, donde se vean afectadas la seguridad de las personas y/o los perros, o si se encuentra afectado y comprometido el funcionamiento normal del evento, el Director de la Prueba, de considerarlo necesario tiene la total facultad de detener el Juzgamiento y todas las actividades por el tiempo que considere necesario, pudiendo hasta llegar a suspender el evento.

4 – 3. El Director de la Prueba tiene la obligación de tomar acta de cualquier denuncia, inclusive puede actuar de oficio. Independientemente de esto, tiene la obligación de presentar un informe detallado de todas las novedades del evento al director de la CNPB – FCA, dentro de un plazo de 48 hs posterior al cierre del evento.

4 – 4. El director de Prueba, siendo la mayor autoridad, tiene como obligación controlar y supervisar toda la organización. Para ello podrá designar hasta 3 asistentes directos, independientemente de las demás personas que colaboren con la organización del evento. Así mismo, tiene que cerrar oficialmente el evento con todas las planillas de juzgamiento debidamente firmadas por él y el juez actuante. Quedando las planillas en su custodia hasta entregarlas con el correspondiente informe a la CNPB – FCA.

7. SOBRE EL JUEZ.

El Juez actuante en cada evento será designado por el Director de la CNPB – FCA. El reglamento que rige para su desempeño será el reglamento para jueces de la FCA. Pudiendo tomar este examen jueces nacionales de Búsqueda y/o Adiestramiento de FCA.

- Los postulantes al examen no pueden tener un contacto social estrecho con el juez antes de ser juzgados.
- El juez puede reunir a los postulantes al examen previos a su juzgamiento para una charla de indicaciones generales.
- El juez no puede juzgar perros de su crianza.
- El fallo del juez es inapelable. Sin quitarle el derecho al guía a presentar cualquier controversia por escrito y firmada con testigos, dirigida al director de la prueba.

8. EVALUACION DE OBEDIENCIA.

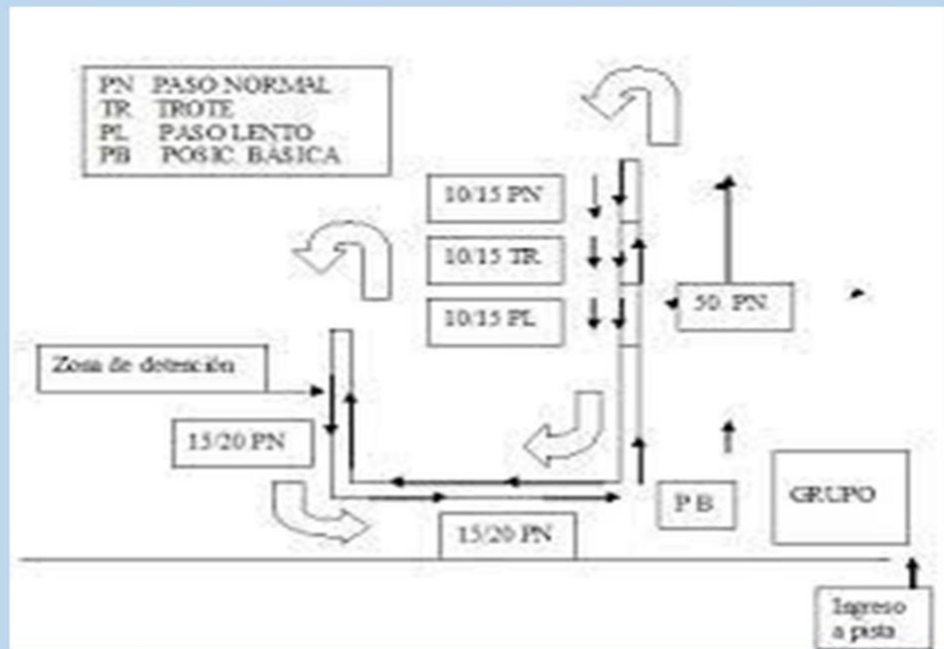
8 – 1. El binomio ingresará a la pista al llamado del Juez, al cual se presentará formal y correctamente. En ese momento el juez le indicará el recorrido y le dará las instrucciones necesarias. Cuando el Juez se lo indique irá al punto de partida, que estará señalizado. El juez indicará el comienzo de cada ejercicio y la finalización del mismo.

8 – 2. Conducción con correa.

A la orden del Juez y el guía ya en la posición básica, iniciará la marcha con la indicación del juez. El perro se deberá desplazar junto al guía, preferiblemente enfocado en él, demostrando motivación por el trabajo junto a su guía.



GRÁFICO EVALUACION DE OBEDIENCIA



El binomio se desplazará en línea recta aproximadamente 50 pasos, en ese punto invertirá la marcha, regresando hacia el punto de partida. En su regreso realizará 2 cambios de marcha, 10 pasos de trote y 10 pasos de lento (distinguiéndose de manera notable una velocidad de marcha de la otra). Volviendo al paso normal, al llegar cerca del punto de partida girará en 90 grados a la derecha.

Manteniendo la velocidad normal del paso, aproximadamente a los 30 pasos girará nuevamente a la derecha, desplazándose recto unos 30 pasos para invertir nuevamente la marcha y desplazarse 10 pasos, detenerse en alto y el perro se deberá sentar sin orden. La orden verbal sólo es permitida al comienzo del ejercicio y en los cambios de marcha. Cualquier otra orden dada por el guía o estímulos verbales repetitivos, serán considerados como una falta.

Desde el punto de la detención en alto, se dirigirá al grupo de 4 personas pasando entre ellos y haciendo una detención en el medio de este grupo, el perro se sentará sin orden. A la orden del juez se dirigirá al punto inicial de partida, donde le quitará la correa para iniciar el próximo ejercicio.

8 – 3. Conducción sin correa.

Desde el punto de partida, y ya sin correa, a la orden del Juez iniciará la marcha a paso normal. Se desplazará 50 pasos en línea recta, invertirá la marcha regresando en sentido hacia el punto de partida y en su regreso hará 10 pasos de

trote, 10 de marcha lenta y el resto a paso normal hasta llegar el punto de partida.

8 – 4. Sentado en la marcha.

El binomio iniciará la marcha a indicación del juez y a paso normal, recorriendo de 10 a 15 pasos. El guía ordenará a su perro que se siente; el cual se deberá sentar en forma inmediata después de la orden. El guía deberá continuar su marcha alejándose una distancia de 15 pasos, donde se detendrá y girará para quedar de frente a su perro. Cuando el juez le indique, el guía regresará a paso normal colocándose junto al ejemplar.

8 – 5. Echado en la marcha y acudir al llamado.

El binomio iniciará la marcha a indicación del juez y a paso normal, recorriendo de 10 a 15 pasos. El guía ordenará a su perro que se eche, el cual se deberá echar en forma inmediata después de la orden. El guía deberá continuar su marcha alejándose una distancia aproximada de 30 pasos, donde se detendrá y girará para quedar de frente a su perro. Cuando el juez le indique el guía llama a su perro, que deberá acudir y adoptar la posición de sentado en el frente del guía y a la orden del juez pasará a la posición lateral del guía.

8 – 6. Echado con distracción.

El ejercicio se ejecuta mientras otro binomio realiza la conducción y ejercicios anteriores.

El binomio se ubicará al sector señalado para tal fin a la orden del Juez, en este lugar le sacará la correa a su perro. El juez indicará que ordene echar al perro, el guía se desplazará en línea recta unos 30 pasos donde se detendrá, quedando de espalda al perro hasta que el otro perro termine su recorrido. A la orden del juez el guía volverá al lado de su perro poniéndose en posición básica. A la indicación del juez ordenará sentado, una vez ejecutado el sentado colocará la correa de su perro.

9. EVALUACION DE SOCIABILIZACION.

9 – 1. Se evaluará la estabilidad y equilibrio social del perro. La respuesta del perro ante distintos estímulos debe ser un comportamiento neutro e indiferente,

también se evaluará el manejo del guía y la docilidad del perro. El perro no tendría que manifestar comportamientos de evitación o agresión.

Para estos ejercicios el Juez dispondrá de varios asistentes, quienes participarán interactuando en los ejercicios para simular casuales situaciones urbanas y cotidianas.

Los desplazamientos del guía serán siempre indicados por el Juez, el comienzo y la finalización de cada ejercicio.

9 – 2. Encuentro con un grupo de personas

El guía caminará con su perro por una calle. El perro se debe desplazar al lado del guía en forma normal y tranquila, sin tirones de correa hasta encontrarse con un grupo de 4 personas, saludando a una de ellas dándole la mano. Luego las personas se retirarán y el guía continuará su marcha. El juez siempre indicará el comienzo y finalización del ejercicio.

9 – 3. Encuentro con ciclistas

El guía avanzará conduciendo a su perro y un ciclista, viniendo desde una distancia de 60 metros y de frente, cruzará al binomio. Después de cruzarse de frente, el ciclista volverá desde atrás y sobrepasará al binomio. En las dos pasadas hará sonar el timbre de la bicicleta. El perro deberá mantenerse estable ante esta situación.

9 – 4. Encuentro con automóviles

El guía conduce a su perro hasta llegar a un automóvil estacionado con una persona al volante. Al llegar, el conductor pondrá en marcha el automóvil y tocará 2 veces bocina. El guía se debe acercar hasta la ventanilla, el conductor bajará el vidrio y dialogará con el guía. Luego el conductor pondrá en movimiento al auto para retirarse, el guía permanecerá en el lugar. El juez indicará la finalización del ejercicio.

9 – 5. Encuentro con gente trotando

El guía comenzará caminando con su perro y serán cruzados por dos personas trotando, quienes pasarán tanto de ida como de regreso. El perro debe tener una actitud neutra y relajada, sin tensar la correa en ningún momento, caminando junto a su guía.

9 – 6. Encuentro con otros perros

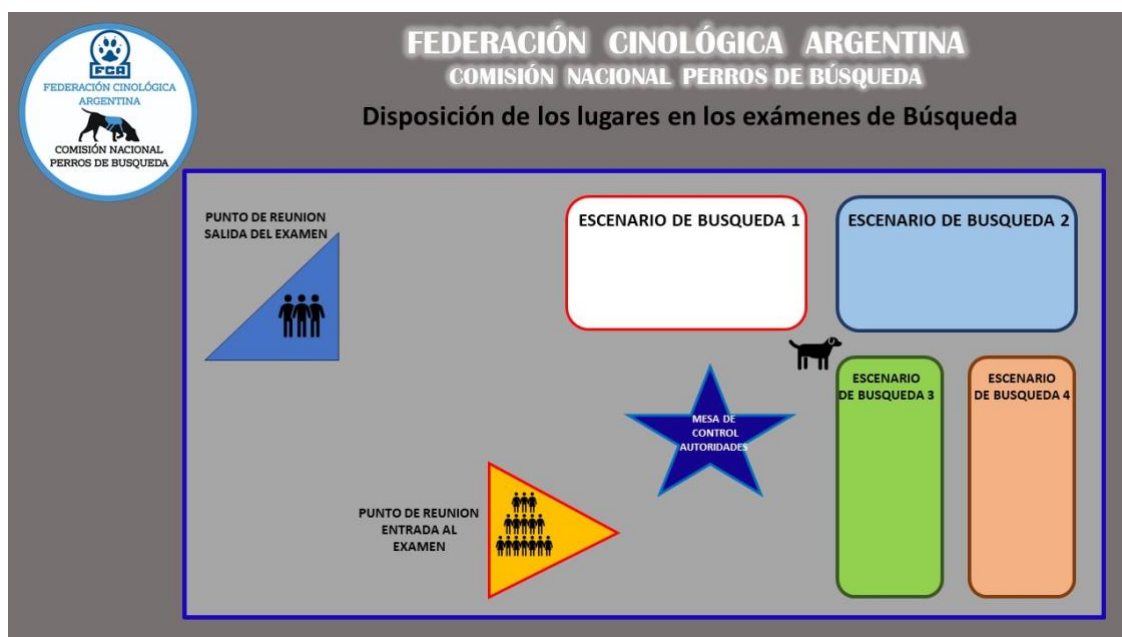
El binomio iniciará el ejercicio caminando por una calle, se cruzarán con una persona conduciendo otro perro a una distancia aproximada a los 4 metros, en dos oportunidades. El perro evaluado no tendría que mostrar reacciones hacia el otro perro.

9 – 7. Comportamiento del perro atado.

El guía camina con su perro hasta un lugar donde atará al perro de manera segura (este lugar fue previamente elegido por el juez). A posterior de atar al perro, el guía podrá ponerlo en una posición de obediencia y lo dejará solo, saliendo de su campo visual. A posterior pasará frente al perro, a una distancia aproximada de 6 metros, otro guía con su perro llevado con correa. El perro que es juzgado podrá cambiar de postura, moverse y caminar atado, pero no tendrá que manifestarse alterado, ansioso ni agresivo. A indicación del Juez el guía regresará junto a su perro, el cual lo desatará dando finalización al ejercicio.

10. EVALUACION DE BUSQUEDA.

10 – 1. Normativas Generales.



Este gráfico muestra una posible distribución de los lugares dentro del evento. Siendo solamente un ejemplo orientativo.

Esta evaluación se tomará en la Especialidad de Búsqueda que haya elegido el guía.

El orden de salida se determinará por sorteo. Este acto de sorteo lo realizará el secretario del juez y lo documentará en una planilla específica de sorteo, el cual se llevará a cabo con todos los guías participantes presentes y reunidos.

Los escenarios en las distintas Especialidades de Búsqueda serán con estímulos y aromas distractores. El binomio inscripto rendirá la Evaluación sobre un solo escenario (el cual será a elección del guía según la especialidad de búsqueda elegida), estos escenarios (áreas de búsqueda) serán: Área Rural, Área de Estructuras Colapsadas y Área Semi Urbana. Los escenarios serán lo más realistas posibles.

La preparación de los escenarios de búsqueda y ocultación de las muestras y/o los figurantes será supervisada por el juez, el secretario del Juez y dos asistentes de la organización, siendo estas las únicas personas autorizadas que entrarán a preparar el escenario de búsqueda.

En todos los escenarios estará marcado un punto de partida. Todos los binomios empezarán la búsqueda desde el mismo punto de partida, donde el guía se presentará al juez y le indicará el tipo de alerta que dará su perro. Se iniciará la búsqueda a la orden del juez, a partir de ahí se cronometrará el tiempo de búsqueda.

También en los escenarios de búsqueda estarán marcadas visiblemente las áreas de peligro o inhabilitadas, si el perro se dirige a ellas el guía podrá recuperar al perro llamándolo con un comando verbal.

El guía podrá dar órdenes verbales y gestuales, no pudiendo abusar de este recurso o hacerlo en forma constante o exagerada. Así mismo, informará al Juez la estrategia de búsqueda a desarrollar con su perro.

En el caso que el perro esté marcando o próximo a dar una alerta, el guía NO podrá hacer uso de comandos verbales ni gestuales. Ante una alerta el guía tendrá que detenerse en el lugar que está, esperando como define y resuelve el perro y será el tiempo que el juez considere. Ante una alerta del perro el guía no puede dar comandos ni indicaciones corporales al perro.

Una vez iniciada la búsqueda el guía podrá seguir a su perro a una distancia que no sea menor a los 8 metros, pudiendo ser mayor a criterio del guía y respetando las indicaciones del juez.

El guía podrá acercarse al lado del perro dándole previo aviso al juez por una causa que considere muy justificada y netamente necesaria. Ejemplo: hidratarlo.

Cuando el perro realice una marcación y una alerta, el guía tendrá que confirmarla al juez y no podrá acudir hacia el perro. Solo se detendrá y esperará las indicaciones del juez.

Si el perro realiza una marcación y da una alerta, y el guía no la confirma y la desestima sin darle aviso al Juez, se juzgará como error del perro.

Cualquier alerta confirmada por el guía y resulte ser un falso positivo bajará la calificación del binomio. Para aprobar con la calificación mínima necesita lograr una alerta con resultado positivo.

En caso de una alerta con resultado positivo, el guía podrá reforzar con estímulos sociales y lúdicos a su perro.

Durante las pruebas de búsqueda el perro deberá ignorar estímulos y aromas distractores.

10 – 2. Causas de descalificación.

- Si el guía abandona el escenario de búsqueda, después de iniciada la misma.
- El perro que orine o defeque en el escenario de búsqueda.
- El perro que se manifieste desequilibrado o inestable.
- Si el perro abandona el escenario de búsqueda y no acude al tercer llamado.
- El guía que interfiera en su propia evaluación o en la evaluación de otros guías.
- El guía que no acate las directivas o instrucciones del juez.
- Por cualquier acción de malos tratos o violencia del guía hacia el perro.
- Si el guía lleva consigo cualquier tipo de motivador o reforzador. Solo podrá reforzar a su perro con estímulos sociales.
- Si el perro daña de cualquier manera a la víctima.

11. BUSQUEDA POR OLOR DE REFERENCIA HUMANO. (ORH)

El perro deberá localizar a la víctima (figurante) que elija dentro de los 2 figurantes que componen la prueba dentro del tiempo estipulado. La víctima estará oculta en un escenario de búsqueda Rural o Semi Urbano.

El juez y su secretario pedirán una prenda de cada uno de los 2 figurantes antes del comienzo de la prueba, que se usará como muestra para el registro de olor que tomará el perro. Las muestras de olor (prendas) serán preservadas según el protocolo de manejo seguro de muestra y se mantendrá en cadena de custodia. El guía podrá designar un asistente para darle el registro de olor a su perro. El acto de tomar registro de olor será en el punto de partida de la búsqueda, o último punto de avistamiento de la víctima y anterior a iniciarla.

- Con correa de diez metros.
- Cantidad de figurantes o víctimas, 2 (solo tomará olor de referencia de 1 figurante elegido por el guía).
- La toma de registro de olor de referencia la hará solo sobre una muestra del figurante elegido por el guía. El procedimiento para darle la muestra de olor de referencia al perro la puede hacer con la ayuda de un asistente.
- Tiempo de búsqueda, 20 minutos a partir del momento de salida.
- Tiempo Antigüedad del rastro, 45 minutos (ocultamiento del figurante).
- Forma de marcación y tipo de alerta a decisión del guía, con previo aviso al juez.
- Superficie del escenario, 800 metros cuadrados aproximadamente desde el Último Punto de Avistamiento de la víctima (UPA).
- Los figurantes estarán ocultos dentro de los 800 metros de la superficie de búsqueda. Los figurantes acatarán las indicaciones del Juez y su secretario.

12. BUSQUEDA POR OLOR GENERICO HUMANO. (OGH)

Los escenarios serán Rural y Estructuras Colapsadas, sobre una superficie de 1000 metros cuadrados. El guía podrá elegir el escenario de búsqueda.

- Autónomo (sin traílla) y sin collar.

- Marcación activa (el guía indica al juez tipo de alerta).
- Escenario a elección del guía.
- Dos figurantes ocultos.
- Tiempo de búsqueda, 20 minutos
- Tiempo antigüedad de rastro, 45 min. Empieza del punto de partida a elección del guía según estrategia de trabajo, deberá informar la misma al juez antes del inicio de la búsqueda.

13. CRITERIOS A EVALUAR POR EL JUEZ.

La finalidad principal de este examen es comprobar la calidad de la conducta de búsqueda en el perro y el grado de entrenamiento de la misma por su guía.

Debe ser totalmente demostrable y observable que el perro utiliza en forma constante su sentido del olfato, ya sea por rastro o por venteo, debiendo ignorar lo más posible los estímulos distractores del ambiente.

Si bien el perro deberá trabajar en forma autónoma guiado por su olfato, también se evaluará la obediencia y la respuesta ante las indicaciones de su guía.

Se calificará conceptualmente (Excelente, Muy Bueno, Bueno, Satisfactorio, Insuficiente) los siguientes conceptos:

- Impulso y motivación del perro en la acción de Búsqueda. (15)
- Habilidad y seguridad del perro para sortear obstáculos naturales. (15)
- Autonomía y desempeño del perro en el escenario de búsqueda. (15)
- Respuesta del perro ante las indicaciones del guía. (15)
- Alertas del perro, intensidad, focalización y permanencia. (20)
- Capacidad e idoneidad técnica del guía en la conducción de su perro. (10)
- Tácticas y estrategias empleadas por el guía. (10)

14. CONCLUSIONES.

El Examen de Perro de Búsqueda de la CNPB de la FCA, descrito en este reglamento es de carácter voluntario para los perros entrenados en esta función. Fue diseñado y redactado con un nivel intermedio en base a reglamentos similares de esta actividad, considerándose un reglamento interno de la Federación Cinológica Argentina, aplicable dentro del país a nivel Nacional para los perros registrados en FCA. Tiene como finalidad brindar una herramienta más de evaluación para los binomios por Jueces de la FCA, pudiendo considerarse un paso previo a las pruebas Internacionales Reglamentadas por la Federación Cinológica Internacional.

